

Appréciation de laboratoire n° 020452

Selon l'arrêté du 22 mars 2004 modifié du Ministère de l'Intérieur

Résistance au feu des dalles BB (Bois – Béton)

Demandeur : A2C PREFA
91 rue Emile ZOLA
91 814 CORBEIL ESSONNES

Documents de référence : Rapport d'essai n° 014384
Rapport d'étude n° 014256

Date : 18/11/2019

Les conclusions de cette appréciation de laboratoire ne portent que sur les performances de résistance au feu de l'élément objet de ce document. Elles ne préjugent, en aucun cas, des autres performances liées à son incorporation à un ouvrage.

Cette appréciation de laboratoire comporte 16 pages dont 5 annexes
Sa reproduction n'est autorisée que sous sa forme intégrale.



Christophe TESSIER
Directeur
Centre d'Essais au Feu



Christian LABETOULLE
Responsable d'activité ISI
Centre d'Essais au Feu



Hossain EL BOAZZATI
Adjoint au Responsable d'activité ISI
Centre d'Essais au Feu

Sommaire

1	Objet.....	3
2	Textes et documents de référence.....	3
3	Description de la dalle BB (Bois – Béton)	4
4	Analyse de l’essai de résistance au feu et des modèles de calcul	6
4.1	Analyse de la configuration de l’essai de résistance au feu du plancher BB (Bois – Béton)	6
4.2	Analyse des résultats d’essai de résistance au feu du plancher BB (Bois – Béton).....	7
4.3	Analyse du calibrage du modèle de calcul	7
4.4	Analyse de l’extension des résultats pour la création d’abaques	7
5	Conclusions.....	8
6	Conditions de validité des conclusions.....	9
7	Durée de validité	9
	Annexe 1– Plan de coupe des nervures - Dalle BB d’épaisseur 20 cm	10
	Annexe 2– Plan de coupe des nervures - Dalle BB d’épaisseur 23 cm	11
	Annexe 3– Fiche technique du Pavatex	12
	Annexe 4– Synthèse des abaques – Dalle BB d’épaisseur 20 cm.....	15
	Annexe 5– Synthèse des abaques – Dalle BB d’épaisseur 23 cm.....	16

1 OBJET

La présente appréciation de laboratoire, établie selon l'article 18 de l'Arrêté du 22 mars 2004 modifié, vise à évaluer le comportement au feu de la dalle BB (Bois - Béton) et à estimer les surcharges admissibles en situation d'incendie selon la courbe de feu normalisée ISO 834 suivant les épaisseurs de dalle, ses portées et les degrés de résistance au feu visés.

Cette évaluation est basée sur une analyse d'un essai de résistance au feu du CERIB et de modèles de calcul thermomécanique réalisés par le CERIB.

2 TEXTES ET DOCUMENTS DE REFERENCE

La présente appréciation de laboratoire est établie selon les textes de référence suivants :

- | | | | |
|-----|--|-----------------------------------|---|
| [1] | Arrêté du 22 mars 2004 modifié | | : « Résistance au feu des produits, éléments de construction et d'ouvrages » ; |
| [2] | Norme NF EN 1363-1 | (Mars 2013) | : « Essais de résistance au feu, Partie 1 : exigences générales » ; |
| [3] | Norme NF EN 1365-2 | (Décembre 2014) | : « Essais de résistance au feu des éléments porteurs – Partie 2 : Plancher et toiture » ; |
| [4] | Eurocode 0
Eurocodes structuraux | (Mars 2003 et
décembre 2011) | Bases de calcul des structures (mars 2003) et son annexe nationale (décembre 2011) |
| [5] | Eurocode 1
Actions sur les structures | (Juillet 2003 et
février 2007) | Partie 1-2 : actions générales – Actions sur les structures exposées au feu (juillet 2003) et son annexe nationale (février 2007) |
| [6] | Eurocode 2
Calculs des structures en
béton | (Octobre 2005 et
octobre 2007) | Partie 1-2 : règles générales – Calcul du comportement au feu (octobre 2005) et son annexe nationale (octobre 2007) |

Cette appréciation de laboratoire est également basée sur les documents du CERIB suivants :

TYPE DE DOCUMENT	NOM DU LABORATOIRE	RAPPORT DE REFERENCE	DATE DE L'ESSAI	NOM DU DEMANDEUR
[7] Rapport d'essai	CERIB	014384	07 février 2019	A2C PREFA
[8] Rapport d'étude	CERIB	014256	07 février 2019	A2C PREFA

3 DESCRIPTION DE LA DALLE BB (BOIS – BETON)

Un plancher à dalle BB (Bois - Béton) est composé de prédalles nervurées en béton armé, dont l'espace entre les nervures est comblé par des pains de bois compressés de type Pavatex (cf. annexe 3), complétées par une dalle de compression en béton armé coulée in situ.

- Les nervures ont une largeur de 12 cm et sont espacées de 60 cm. Leur hauteur est variable suivant les portées des planchers :
 - Hauteur (comprenant l'épaisseur de 6 cm de la dalle inférieure) = 15 cm ;
 - Hauteur (comprenant l'épaisseur de 6 cm de la dalle inférieure) = 18 cm.
- Les pains de bois compressés ont une hauteur de 9 cm pour la hauteur de nervure de 15 cm et de 12 cm pour la hauteur de nervure de 18 cm.
- L'épaisseur de la dalle de compression est de 5 cm.

Les dalles BB ont donc deux épaisseurs totales suivant les portées des planchers :

- Epaisseur totale de 20 cm ;
- Epaisseur totale de 23 cm.

Les figures ci-dessous présentent les coupes au droit des nervures des dalles d'épaisseur totale de 20 cm et 23 cm.

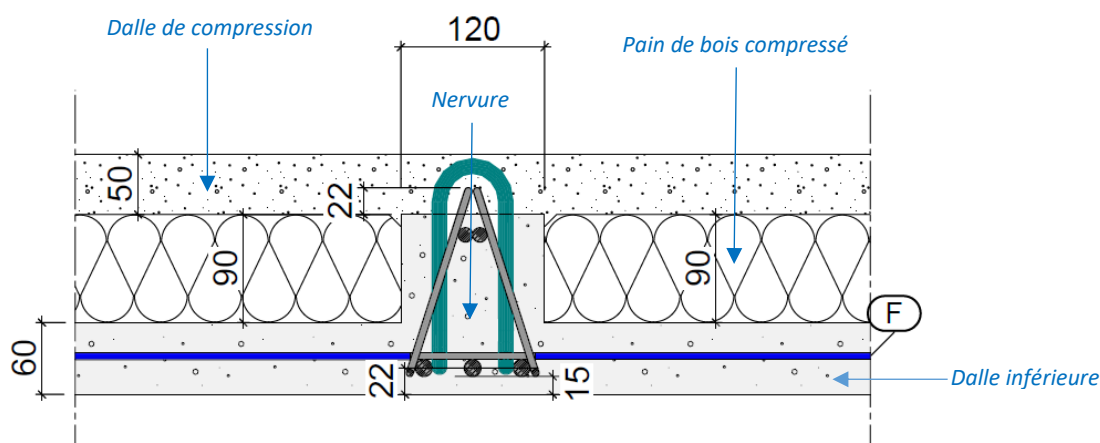


Figure 1. Vue en coupe de la dalle BB – Epaisseur totale de 20 cm

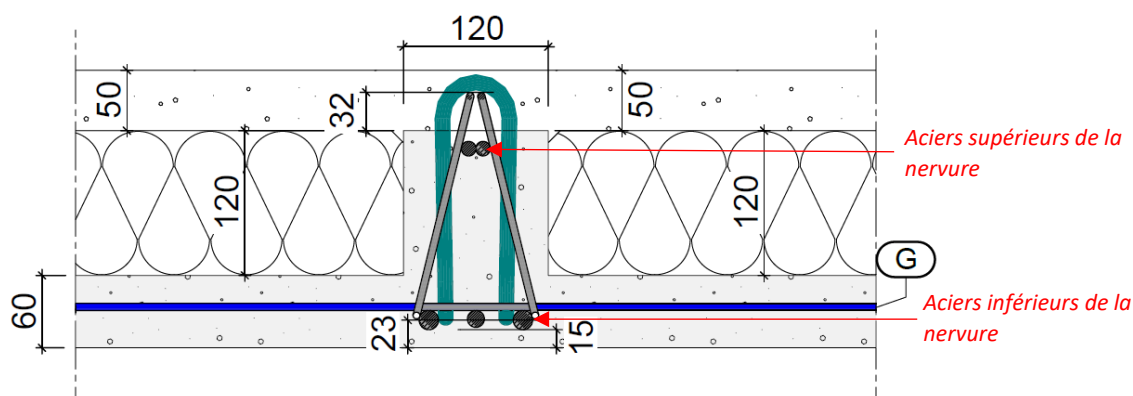


Figure 2. Vue en coupe de la dalle BB – Epaisseur totale de 23 cm

Le ferrailage des nervures est constitué d'aciers HA (cf. tableau ci-dessous).

Epaisseur de la dalle BB	Aciers supérieurs de la nervure	Aciers inférieurs de la nervure
20 cm	2 HA12 (2,24 cm ²)	3 HA14 (4,62 cm ²) Enrobage = 1,5 cm
23 cm	2 HA12 (2,24 cm ²)	2 HA16 + 1 HA14 (5,56cm ²) Enrobage = 1,5 cm

La dalle de compression est ferrillée avec un treillis soudé ST10.

Les classes des bétons utilisées sont les suivantes :

- C25/30 : Dalle de compression.
- C40/50 : Nervure + dalle inférieure.

4 ANALYSE DE L'ESSAI DE RESISTANCE AU FEU ET DES MODELES DE CALCUL

4.1 Analyse de la configuration de l'essai de résistance au feu du plancher BB (Bois – Béton)

Il est évalué la résistance au feu d'un plancher BB (Bois – Béton) d'épaisseur totale de 20 cm exposé au feu sur une face (*face inférieure de la dalle*) selon la courbe température-temps de la norme NF EN 1363-1 [2] pendant à minima 120 minutes.

Le plancher sans trémies est fabriqué avec les éléments décrits au § 3. Il a une portée de 5.62 m et une largeur de 3.74 m. Il prend appui à une extrémité sur un appui simple et à l'autre extrémité sur une rotule. Un chargement est effectué au 1/3 et 2/3 de la portée par l'intermédiaire de poutres métalliques HEA 550.

Le schéma de principe ci-dessous présente la configuration d'essai, voir le RE n°014384 [7] :

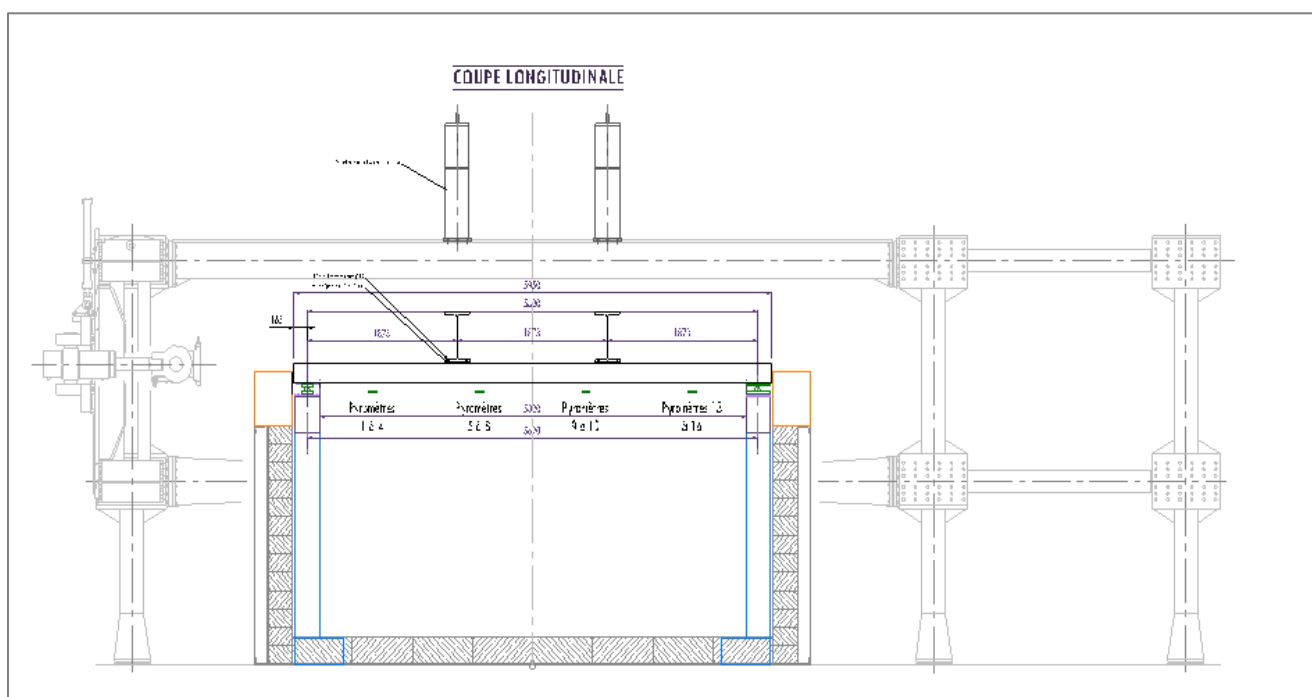


Figure 3 : Configuration du corps d'épreuve

Le plancher est instrumenté avec des thermocouples positionnés à l'intérieur du bois et de la nervure et aux interfaces dalle inférieure / bois et dalle de compression / bois.

D'après les paramètres cités ci-dessus, le plancher testé se retrouve dans des conditions jugées représentatives en termes de sollicitations en situation d'incendie. En effet, la portée et le chargement sont jugés suffisants pour représenter des sollicitations de flexion prédominantes associées à un effort tranchant.

Il est à préciser que le chargement a été choisi afin de calibrer le modèle de calcul de résistance au feu. Le chargement de l'essai n'est donc pas lié à une charge d'exploitation visée au sens de l'Eurocode 1 [5].

De plus, les conditions d'appui permettent d'obtenir un fonctionnement jugé sécuritaire en raison de l'absence de redistribution des sollicitations sur appuis.

Concernant la position des thermocouples, elle permet de calibrer le modèle de calcul de transfert thermique notamment au droit des interfaces entre les différents matériaux.

4.2 Analyse des résultats d'essai de résistance au feu du plancher BB (Bois – Béton)

Les critères de performances ainsi que leurs durées atteintes pendant l'essai (selon la norme NF EN 1365-2) sont décrits ci-dessous :

CAPACITE PORTANTE (R)	
Déplacement limite	121 minutes (sans échec)
Vitesse limite de déplacement	121 minutes (sans échec)
Note : ➤ Déplacement limite : $D = L^2/400d = 394,8 \text{ mm}$ ➤ Vitesse limite de déplacement : $dC/dt = L^2/9\ 000d = 17,5 \text{ mm/min}$ Avec L la portée de l'élément d'essai et d l'épaisseur de l'élément d'essai	
ÉTANCHEITE AU FEU (E)	
Inflammation soutenue	121 minutes (sans échec)
Inflammation du tampon de coton	121 minutes (sans échec)
Pénétration et déplacement d'un calibre d'ouverture	121 minutes (sans échec)
ISOLATION THERMIQUE (I)	
Durée de l'isolation thermique	121 minutes (sans échec)

Ce tableau montre que le plancher BB (Bois-Béton) d'épaisseur totale de 20 cm, correspondant à l'épaisseur la plus faible des dalles, a maintenu ses fonctionnalités pendant au moins 120 minutes, et ceci pour tous les critères de performances :

- Capacité portante (R) liée à un chargement de calibrage du modèle de calcul ;
- Étanchéité au feu (E) ;
- Et Isolation thermique (I).

Nous pouvons observer que les performances d'étanchéité au feu et d'isolation thermique n'ont pas été dégradées pendant une durée minimale de 120 minutes.

La capacité portante est évaluée par le modèle de calcul selon les surcharges admissibles.

4.3 Analyse du calibrage du modèle de calcul

Les résultats de l'essai ont été comparés avec ceux du modèle de calcul dans le but d'analyser les paramètres de la simulation numérique à savoir les hypothèses de calcul et les conditions aux limites.

Cette comparaison a permis de valider la participation de la table de compression dans la résistance mécanique de la dalle ; la liaison de la nervure avec la dalle de compression étant justifiée par ailleurs.

De plus, les températures mesurées lors de l'essai ont été utilisées pour calibrer les paramètres du calcul de transfert thermique notamment au niveau des interfaces avec le bois et le béton.

Ces étapes ont conduit au calibrage du modèle de simulation numérique représentant le fonctionnement mécanique de la dalle chargée et exposée au feu sur sa face inférieure sans trémies selon la courbe de feu normalisée ISO 834.

Le modèle de calcul ainsi obtenu à partir des résultats d'essai permet donc de simuler numériquement le comportement au feu de la dalle BB (Bois – Béton) d'épaisseur de 20 cm.

4.4 Analyse de l'extension des résultats pour la création d'abaques

Le modèle de calcul calibré à partir des résultats d'essai de la dalle d'épaisseur 20 cm peut être étendu à l'épaisseur de 23 cm ainsi qu'à des portées et chargements différents.

Cette possibilité d'extension a permis de réaliser des abaques afin d'en déduire la surcharge admissible suivant l'épaisseur de la dalle, la portée et le degré de résistance au feu visé selon la courbe de feu normalisée ISO 834. Cette étude a été réalisée en considérant l'hypothèse d'une valeur minimale d'appui de la dalle de 5 cm.

La surcharge admissible correspond à la surcharge permanente (G') additionnée à la surcharge d'exploitation en combinaison incendie $\Psi_1 Q$ au sens de l'Eurocode 1 [5].

5 CONCLUSIONS

La présente appréciation de laboratoire vise à évaluer les performances au feu de la dalle BB (Bois – Béton) et à déterminer ses surcharges admissibles suivant les deux épaisseurs de dalle (20 cm et 23 cm), les portées et les degrés de résistance au feu visés (R60, R90 et R120).

Au sens de l'arrêté de résistance au feu du 22 mars 2004 modifié du Ministère de l'Intérieur, il est estimé que les dalles BB (Bois-Béton) d'épaisseurs totales de 20 cm et 23 cm conservent leurs performances au feu d'étanchéité (E) et d'isolation (I) durant une durée d'au moins 120 minutes selon la courbe de feu normalisée ISO 834. Leurs performances au feu de résistance (R) sont détaillées selon la synthèse des abaques suivantes (cf. le détail des abaques dans le rapport d'étude du CERIB 014256 [8]). Ces abaques indiquent la surcharge admissible suivant la portée et le degré de résistance au feu visé selon la courbe de feu normalisée ISO 834 pour des épaisseurs totales de dalle de 20 cm et de 23 cm.

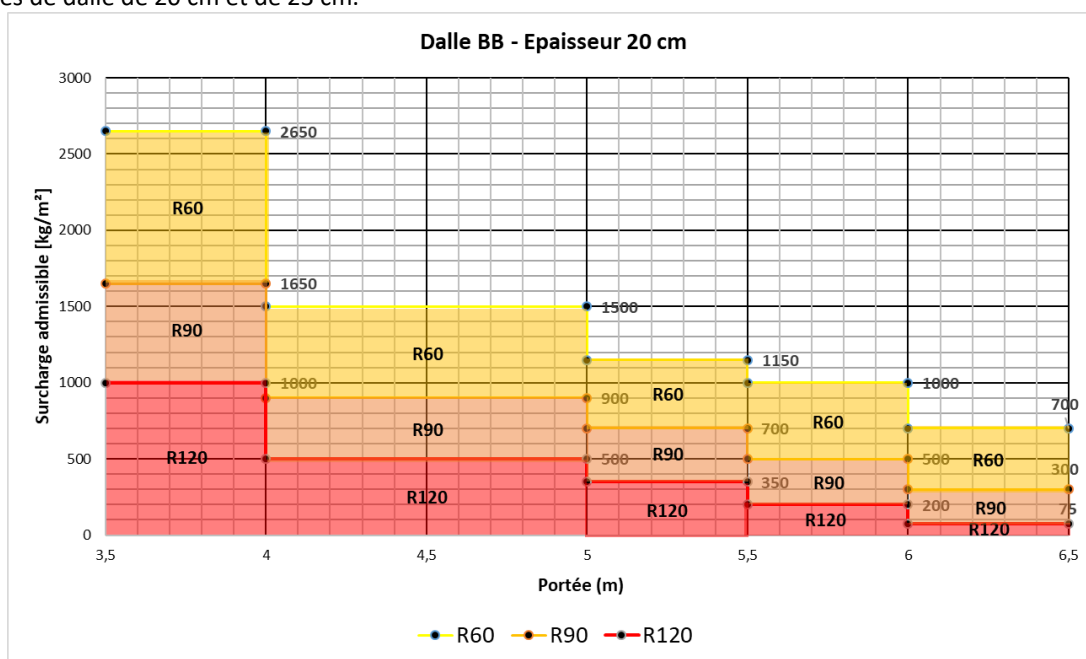


Figure 4 : Synthèse des abaques – Dalle BB d'épaisseur 20 cm

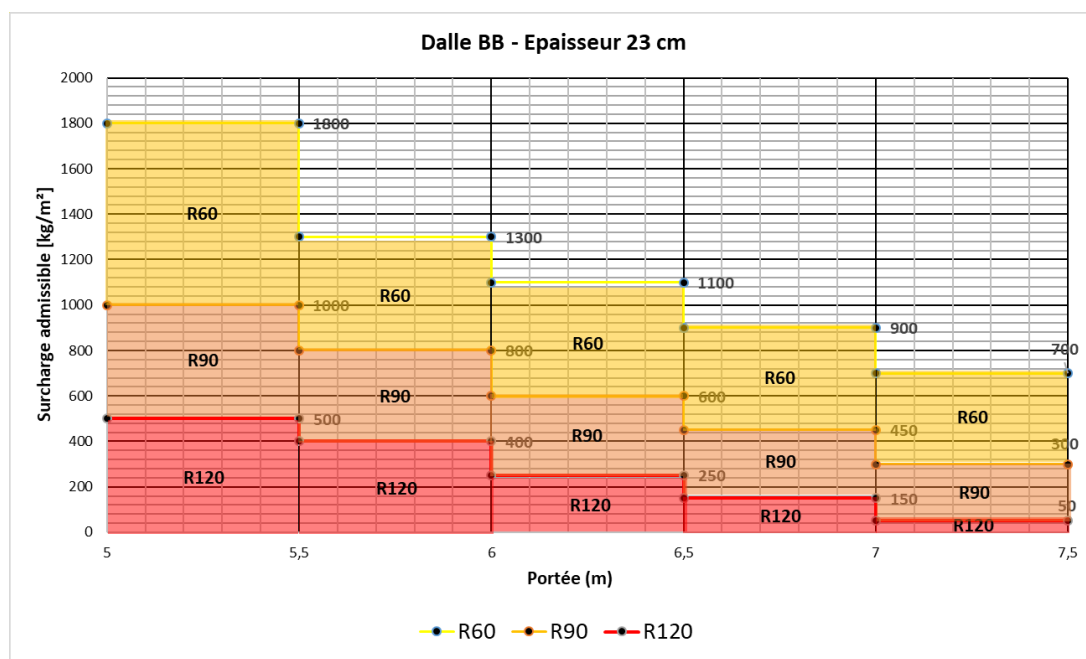


Figure 5 : Synthèse des abaques – Dalle BB d'épaisseur 23 cm

Les synthèses des abaques présentées dans ce présent document et les abaques du rapport d'étude du CERIB 014256 [8] sont valables dans les conditions suivantes :

- Aucune interpolation linéaire n'est possible ;
- Valeur minimale d'appui de la dalle de 5 cm ;
- Aucune trémie dans la dalle.

Les conditions de vérification hors situation d'incendie de la dalle BB sont réputées satisfaites par ailleurs. La liaison de la nervure avec la dalle de compression est supposée par ailleurs avoir été vérifiée notamment vis-à-vis des efforts de cisaillement longitudinal hors situation d'incendie.

6 CONDITIONS DE VALIDITE DES CONCLUSIONS

Les conclusions figurant dans la présente appréciation de laboratoire ne s'appliquent qu'aux produits définis mis en œuvre dans les conditions identiques à celles rappelées dans le présent document.

Toute autre situation que celles précisées dans la présente appréciation de laboratoire doit faire l'objet d'une évaluation spécifique.

Cette appréciation de laboratoire ne constitue pas une certification de produits au sens de l'article L115-27 du code de la consommation et de la loi du 4 août 2008.

Toute modification sur les produits constitutifs de l'ouvrage ou leurs conditions de mise en œuvre invalide les conclusions figurant dans la présente appréciation de laboratoire.

7 DUREE DE VALIDITE

La validité du présent avis et sa durée sont limitées par toute modification des données techniques ou réglementaires prises en compte dans son établissement, par exemple :

- La fin de validité de l'Avis Technique sauf en cas d'Additif, de Modification, de Renouvellement ou de Révision ;
- La fin de validité de l'un des documents justificatifs indiqués en référence ;
- Toute modification dans les produits et matériaux indiqués ;
- Toute modification de l'arrêté du 22 mars 2004 ou tout changement dans les méthodes d'essai et de classement concernées qui changeraient les données nécessaires à l'estimation de la durée de résistance au feu des configurations objet de cette étude.

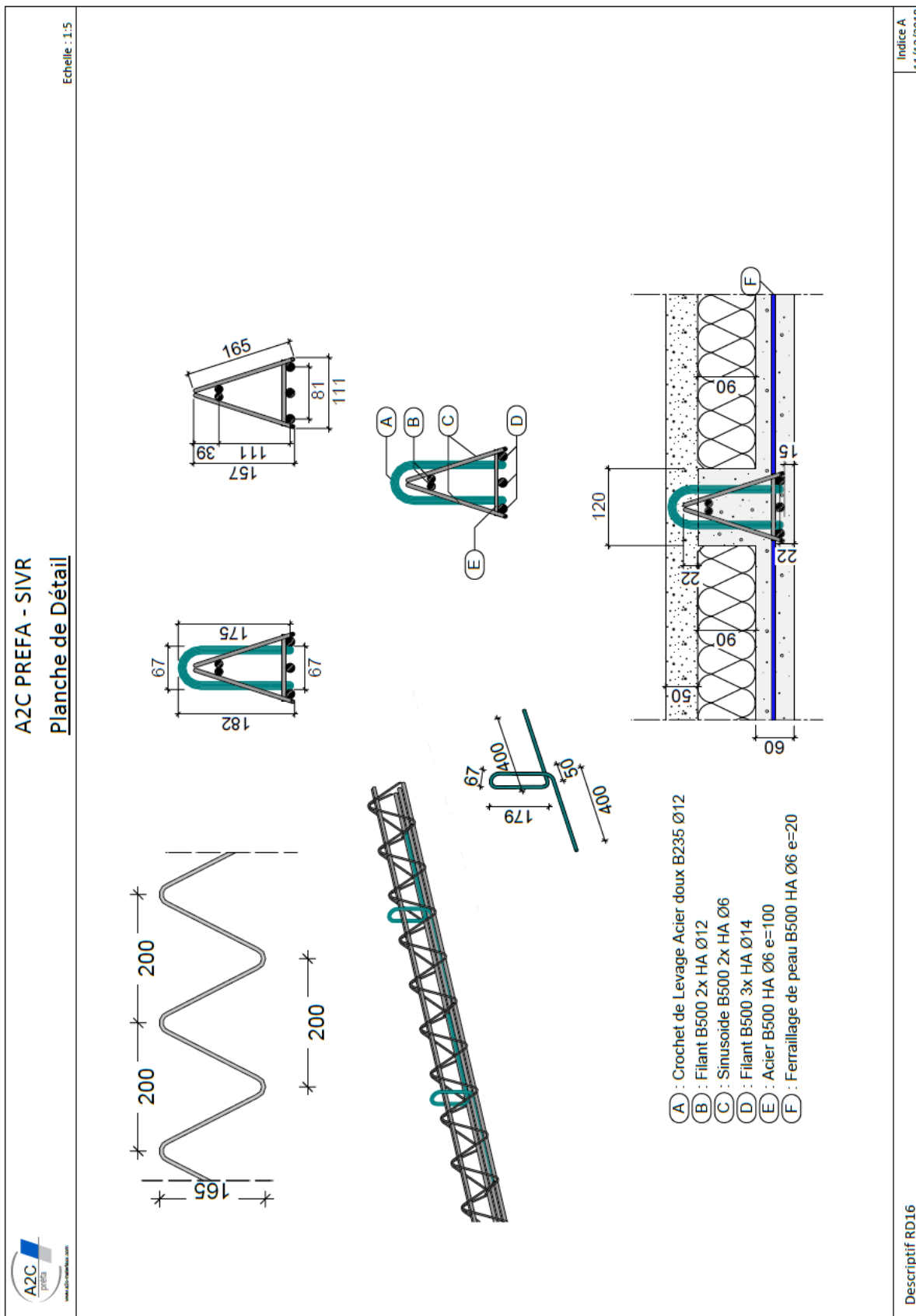
Remarques :

L'acceptation et l'utilisation de cet avis engagent le demandeur sur l'exactitude des informations communiquées et utilisées par le laboratoire pour établir le présent avis. La conformité de réalisation des chantiers n'est pas vérifiée par le laboratoire de résistance au feu.

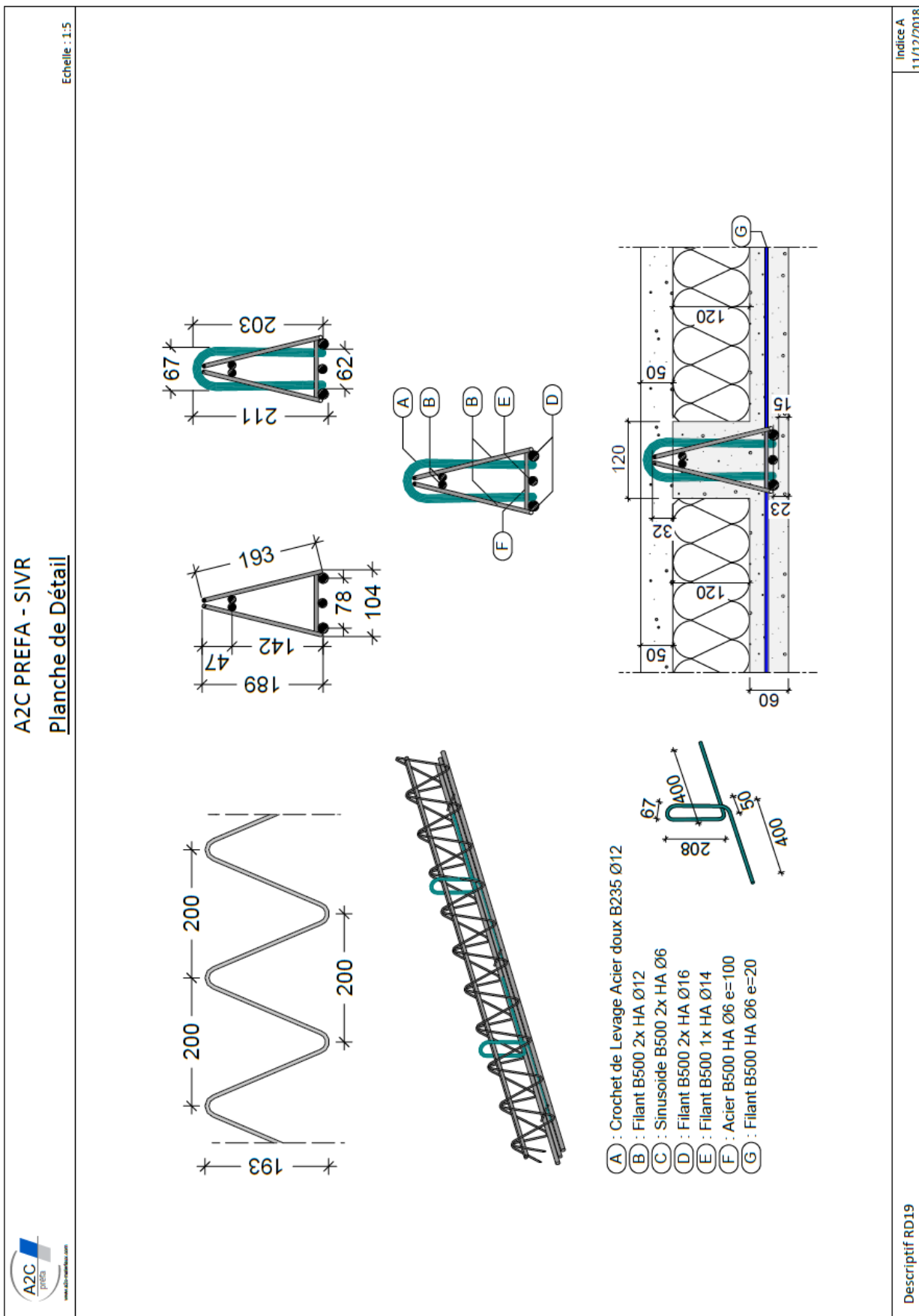
Le présent avis est établi sur la supposition du dimensionnement normal de l'ouvrage vis à vis des actions mécaniques auxquelles il doit résister à froid. Ce dimensionnement n'a pas été vérifié par le laboratoire de résistance au feu.

Cet avis de résistance au feu a été établi pour répondre aux exigences de résistance au feu requises indiquées par le demandeur ; il ne préjuge pas des autres aspects de sécurité.

ANNEXE 1— PLAN DE COUPE DES NERVURES - DALLE BB D'ÉPAISSEUR 20 CM



ANNEXE 2— PLAN DE COUPE DES NERVURES - DALLE BB D'ÉPAISSEUR 23 CM



ANNEXE 3– FICHE TECHNIQUE DU PAVATEX


FICHE TECHNIQUE
 n° INFR105/a


PAVAWALL-GF

PAVAWALL-GF est un isolant thermique pour le bâtiment à base de fibres de bois, se présentant sous forme de panneau rigide muni d'un usinage centré, rainé bouveté sur les 4 côtés.

Domaine d'emploi

PAVAWALL-GF est destiné à l'isolation thermique par l'extérieur, des façades verticales, support d'enduit pour ETICS sur constructions à ossature en bois (COB).

Le domaine d'emploi est décrit dans son Avis Technique.

Constituants

PAVAWALL-GF		
Procédé	Voie sèche	
Fibres de bois résineux	95,4 ± 1 %	
Adjuvants (% massique)	4,6 ± 1 %	
Masse volumique apparente (kg/m ³)	épaisseur	40 à 80 mm
		80 à 160 mm
	190 kg/m ³ ± 10 %	130 kg/m ³ ± 10 %

Conditionnement

PAVAWALL-GF		
Format	Epaisseur	40 à 160 mm
	Longueur x largeur	1 450 mm x 580 mm
Dimensions utiles	Longueur x largeur	1 430 ± 1,5 mm x 560 ± 1,5 mm
Equerrage		≤ 1 mm/m
Planéité		≤ 0,5 mm
Marquage		Chaque palette est étiquetée CE.
Conditionnement		Les panneaux sont regroupés 2 piles, posés sur une palette filmée gerbable.
Stockage		En dehors de la phase de chantier, les panneaux doivent être stockés à l'intérieur sur support plan et protégé des intempéries. Il est possible de gerber jusqu'à 4 hauteurs de palettes Pendant la phase chantier, les panneaux peuvent être stockés à l'extérieur, mais protégés sous bâche des intempéries..

Caractéristiques - Marquage CE

PAVAWALL-GF est un isolant thermique du bâtiment conforme à la norme NF EN 13171 « Produits manufacturés en fibres de bois (WF) ».

Caractéristiques essentielles	Performances		Spécification Technique Harmonisée
	40 à 60 mm	80 à 160 mm	
Conductivité thermique – λ_D (W/(m.K)) – NF EN 12667	0,044	0,040	EN 13171 : 2012+A1: 2015
Résistance thermique – R_D (m ² .K/W) – NF EN 12667 (par épaisseur)	(40 mm) 0,90 (60 mm) 1,35	(80 mm) 2,00 (100 mm) 2,50 (120 mm) 3,00 (140 mm) 3,50 (160 mm) 4,00	
Tolérance d'épaisseur	T5		
Réaction au feu	E		
Durabilité de la réaction au feu par rapport à l'exposition à la chaleur, aux intempéries, au vieillissement/à la dégradation	(a)		
Durabilité de la résistance thermique par rapport à l'exposition à la chaleur, aux intempéries, au vieillissement/à la dégradation Caractéristique de durabilité Stabilité dimensionnelle Déformation sous charge en compression et conditions de température spécifiées Détermination des valeurs de résistance thermique et conductivité thermique après vieillissement	(b) DS(70,-)2 NPD NPD		
Résistance à la compression Contrainte en compression Charge ponctuelle	CS(10/Y)200 NPD	CS(10/Y)70 NPD	
Résistance à la traction/flexion Résistance à la traction perpendiculaire aux faces Résistance à la traction parallèle aux faces	TR25 NPD	TR7,5 NPD	
Durabilité de la résistance à la compression par rapport au vieillissement/à la dégradation Fluage en compression	NPD		
Perméabilité à l'eau Absorption d'eau à court terme	WS1,0		
Transmission de la vapeur d'eau	MU3		
Indice de transmission des bruits de chocs (pour les sols) Epaisseur Compressibilité Résistivité à l'écoulement d'air	NPD NPD NPD		
Absorption acoustique	NPD		
Résistivité à l'écoulement d'air	AFr100		
Emission de substances dangereuses à l'intérieur des bâtiments	(c)		
Combustion avec incandescence continue	(c)		

(a) Aucune variation des propriétés de réaction au feu pour les produits en fibres de bois.

(b) La conductivité thermique des produits en fibres de bois ne change pas avec le temps, l'expérience a montré que la structure fibreuse reste stable et que la porosité ne contient pas d'autre gaz que l'air de l'atmosphère.

(c) Des méthodes d'essai européennes sont en cours de développement.

Caractéristiques (hors Marquage CE)

PAVAWALL-GF		
Capacité thermique massique	2100 J/(kg.K)	
Variation dimensionnelle après 48 h à 70°C / 90 %	< 2% sur épaisseur 40 mm - 190 kg/m ³ < 2% sur épaisseur 100 mm - 130 kg/m ³	
Certification Keymark	40 à 80 mm N° 011-7D055	80 à 160 mm N° 011-7D028
Certification NaturePlus	0104-1402-004-5	
Classe d'émission de substances volatiles dans l'air intérieur	A+	

Mise en œuvre

PAVAWALL-GF est mis en œuvre conformément à son Avis Technique visant son emploi sur constructions en ossature bois (COB). Le mode de fixation par vis à rosaces y est défini suivant les zones sismiques et d'exposition au vent.

Les panneaux PAVAWALL-GF doivent être enduits dans les 2 mois après leur pose.

Indications particulières

Hygiène, sécurité et environnement :

Le produit n'est pas classé dangereux selon les réglementations françaises et européennes.

Consulter la Fiche d'information et de sécurité pour des informations complémentaires,

Concernant les chutes de produit ou restes de lot : déchet non dangereux non inerte - réemploi, incinération en Installation Autorisée ou mise en dépôt dans une Installation de Stockage des Déchets Non Dangereux (ISDND - décharge classe II).

Traçabilité :

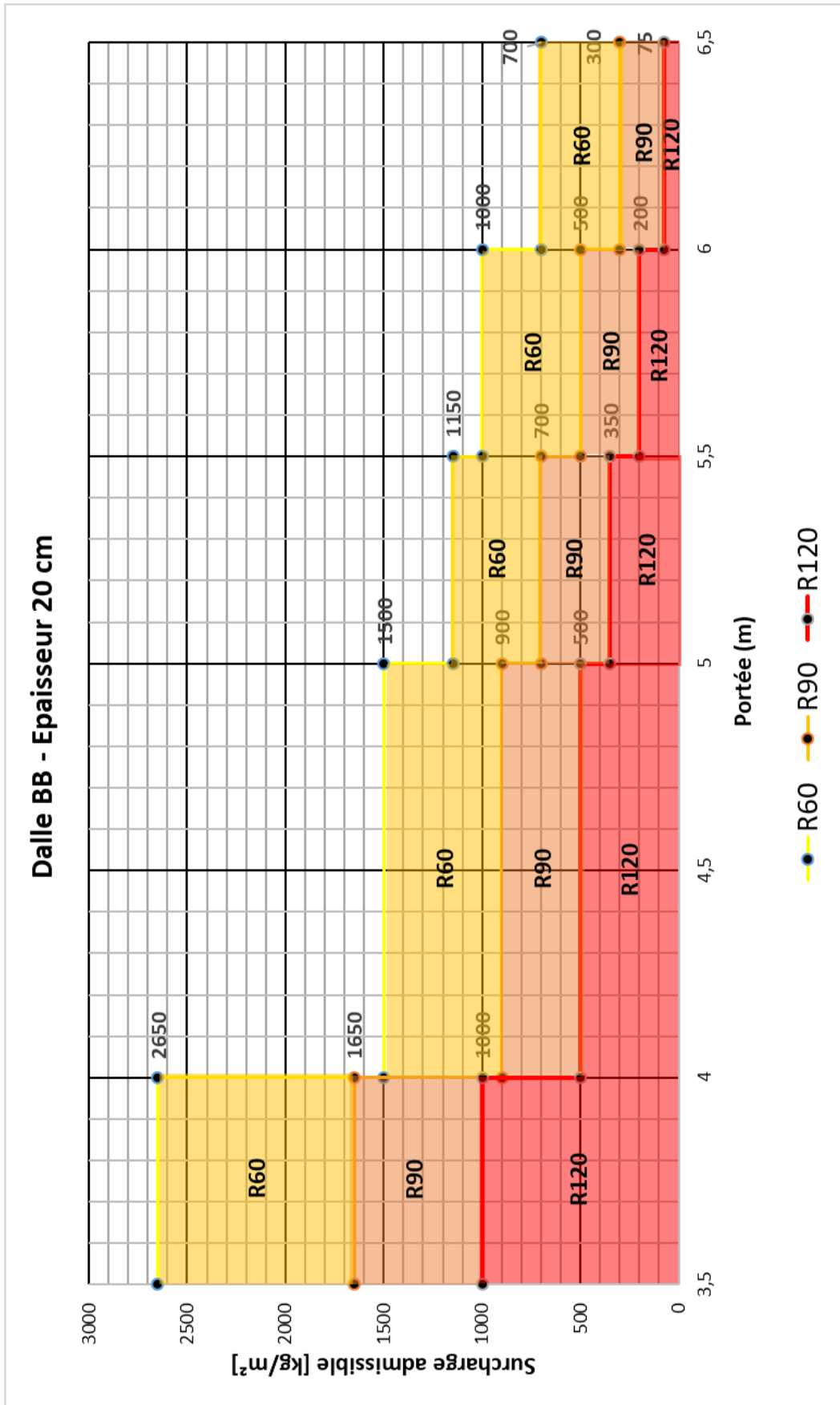
La traçabilité du produit est assurée à l'aide du repère de fabrication : AABCCDD

AA : Heure de production ; B : numéro de l'usine de production de fibres de bois ; CCC : numéro du jour calendaire dans l'année ; DD : deux derniers chiffres de l'année en cours.

Système de Management intégré QSE :

Le produit est fabriqué et contrôlé sous un système de management intégré Qualité (ISO 9001), Environnement (ISO 14001) certifié.

ANNEXE 4— SYNTHÈSE DES ABAQUES — DALLE BB D'ÉPAISSEUR 20 CM



ANNEXE 5— SYNTHÈSE DES ABAQUES — DALLE BB D'ÉPAISSEUR 23 CM

